

FREDRICK RAMOND

FR36504ANG/ANS

ASSEMBLY INSTRUCTIONS

Assembly of this fixture will be accomplished by first assembling the main body, installing the mounting hardware to the junction box, making all necessary electrical connections and then hanging the fixture.

SAFETY WARNING: Read wiring and grounding instructions [FRIS 18] and any additional directions. Turn power supply off during installation. If new wiring is required, consult a qualified electrician or local authorities for code requirements.

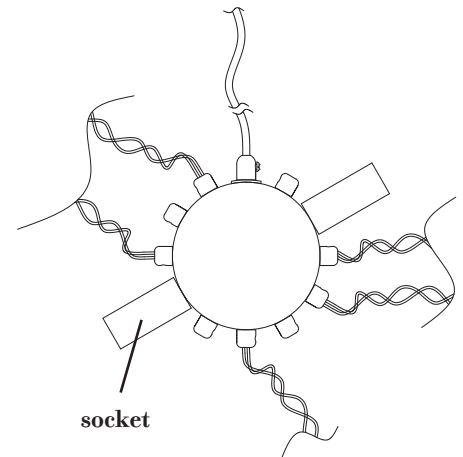
STEP 1

- 1 Refer to Hanging Instruction Sheet [MHWCU-1] to hang fixture.

STEP 2

- 1 Prior to installing the lamps the wires on this fixture can be teased to increase diameter or create a desired shape. This is accomplished by either gently pulling or pushing on the wire bundle.
- 2 Caution must be used when installing the lamps. Please make sure no wires are applying pressure on glass of the lamps. A G16-1/2 lamps are recommended, but any candle base lamp will work.

[DRAWING 1]



FREDRICK RAMOND
ESTABLISHED 1965

A Division of Hinkley Lighting, Inc.
33000 PIN OAK PARKWAY | AVON LAKE, OHIO 44012
toll free 800.446.5539 | phone 440.653.5500

ÉTAPE 1

1. Fixez la dragonne de fixation (B) à la boîte de jonction (J) en utilisant deux vis 8-32 (non fourni) - voir schéma 1.
2. Suivant fil, tube central fileté (A) dans le support de montage (B) d'environ 1/2 ".

ÉTAPE 2

1. Maintenant prendre collier de canopée (CC) et de le glisser sur le fil d'alimentation lumineuse suivie canopée (C) - voir Dessin 3.
2. Déterminer Suivant la longueur de fil qui sera nécessaire pour accrocher l'appareil. Autoriser supplémentaires 12 "de longueur de câble supplémentaire pour faire les connexions, marquer ce point sur le fil du luminaire avec un morceau de ruban adhésif.
3. glissement Suivant fil appareil d'alimentation (W) à travers le centre du tube central fileté (A). Glisser le fil par le tube fileté jusqu'à la marque de bande est atteinte.
4. Maintenant glisser un trou de décharge de traction (SR) sur le fil d'alimentation de fixation jusqu'à ce qu'il se agit d'un 1/2 "de tube central fileté (A). Maintenant, prenez l'extrémité du fil d'alimentation du luminaire et le nourrir à travers l'autre trou dans la décharge de traction et continuez à tirer le fil à travers jusqu'à ce que vous avez une petite boucle de fil - voir Dessin 2.
5. Maintenant, faire toutes les connexions suivantes feuille d'instructions (IS18) fourni.
6. Suivant tuck fil supplémentaire dans la boîte de jonction, et glisser la canopée (C) le long du fil d'alimentation et luminaire jusqu'au plafond suivie par bague canopée (CC).
7. Les fils de collier de canopée (CC) sur le tube central fileté (A) et serrer pour sécuriser la canopée contre le plafond.
8. Maintenant, faire des ajustements mineurs à la longueur du câble si nécessaire. Lorsque luminaire est à la hauteur désirée ensemble strict vis (SS) jusqu'au blocage.

PASO 1

1. Coloque la correa de montaje (B) a la caja de conexiones (J) utilizando dos tornillos 8-32 (no incluido) - véase el dibujo 1.
2. A continuación hilo, tubo central roscado (A) en el soporte de montaje (B) aproximadamente 1/2 ".

PASO 2

1. Ahora tome cuello dosel (CC) y deslizarlo sobre el cable de suministro accesorio seguido de dosel (C) - ver dibujo 3.
2. A continuación, determinar la longitud del cable que se requerirá para colgar el aparato. Permitir extra de 12 "de longitud de cable extra para realizar las conexiones de cableado, marque este punto en el cable accesorio con un pedazo de cinta.
3. A continuación deslizamiento de suministro de accesorio (W) a través del centro del tubo central roscado (A). Slip de alambre a través del tubo roscado hasta que se alcanza la marca de cinta.

4. Sacar hacia un agujero de alivio de tensión (SR) sobre el cable de alimentación accesorio hasta que se trata de un medio "de tubo central roscado (A). Ahora tome extremo del cable de alimentación del accesorio y se alimentan a través del otro agujero en la descarga de tracción y continuar tirando del cable a través hasta que usted tiene un pequeño aro de alambre - ver dibujo 2.

5. Ahora haz todas las conexiones de cableado siguientes hoja de instrucciones (IS18) proporcionado.

6. A continuación tuck cable extra en la caja de conexiones, y la cubierta de corredera (C) a lo largo del alambre de alimentación del accesorio y hasta el techo seguido de collar de dosel (CC).

7. Los hilos cuello dosel (CC) en la tubería central roscado (A) y apriete para asegurar dosel contra el techo.

8. Ahora hacer ajustes menores a la longitud del cable si es necesario. Cuando accesorio es a la altura deseada tornillo de ajuste apretado (SS) hasta que estén ajustados.

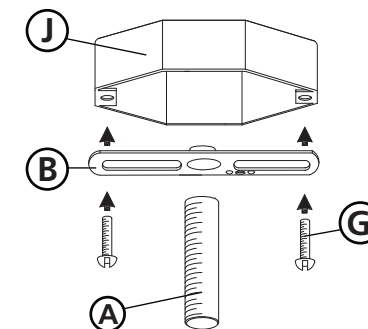
STEP 1

1. Attach mounting strap (B) to junction box (J) using two 8-32 screws (Not Provided) - see Drawing 1.
2. Next thread, threaded center tube (A) into mounting bracket (B) approximately 1/2".

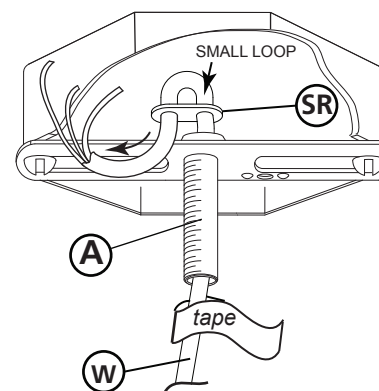
STEP 2

1. Now take canopy collar (CC) and slip it onto fixture supply wire followed by canopy (C) - see Drawing 3.
2. Next determine the length of wire that will be required to hang the fixture. Allow extra 12" of extra wire length for making wiring connections, mark this point on the fixture wire with a piece of tape.
3. Next slip fixture supply wire (W) through center of threaded center tube (A). Slip wire through threaded tube until the tape mark is reached.
4. Now slip one hole of strain relief (SR) over fixture supply wire until it is about a 1/2" from threaded center tube (A). Now take end of fixture supply wire and feed it through the other hole in the strain relief and continue pulling the wire through until you have a small loop of wire - see Drawing 2.
5. Now make all wiring connections following instruction sheet (IS18) provided.
6. Next tuck extra wire into junction box, and slide canopy (C) along fixture supply wire and up to ceiling followed by canopy collar (CC).
7. Thread canopy collar (CC) onto threaded center tube (A) and tighten to secure canopy up against the ceiling.
8. Now make minor adjustments to wire length if necessary. When fixture is at desired height tight set screw (SS) until snug.

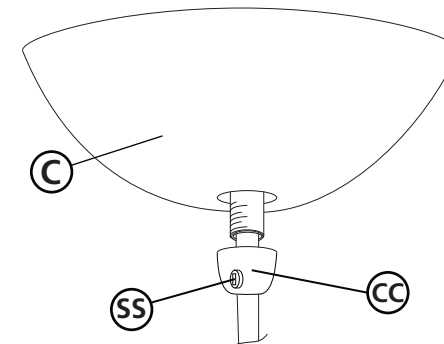
DRAWING 1



DRAWING 2



DRAWING 3



FREDRICK RAMOND
ESTABLISHED 1965

A Division of Hinkley Lighting, Inc.
33000 PIN OAK PARKWAY | AVON LAKE, OHIO 44012
toll free 800.446.5539 | phone 440.653.5500

FRIS18

TIERRA CABLEADO INSTRUCCIONES

Advertencia De Seguridad: Lea las Instrucciones de cableado y conexión a tierra **[FRIS 18]**, e instrucciones adicionales. Encienda la alimentación de corriente durante la instalación. Si se necesita un nuevo cable, consulte a un electricista calificado o con las autoridades locales de los requisitos del código.

PASO 1 INSTRUCCIONES DE CABLEADO

Accesorios Cubierta

1. Conecte el cable de alimentación positiva (A) (normalmente negro o la cara lisa, sin marcas del cable de dos conductores) de plomo accesorio positivo (B) con un giro de tamaño adecuado en el conector – Véase la Figura 1 o 2.
2. Conecte el cable de alimentación negativa (C) (por lo general de color blanco o el lado marcado estriado del cable de dos conductores) de plomo accesorio negativo (D).
3. Por favor, consulte las Instrucciones de conexión a tierra de abajo para completar todas las conexiones eléctricas.

Accesorios Exterior

1. Conecte el cable de alimentación positiva (A) (normalmente negro o la cara lisa, sin marcas del cable de dos conductores) de plomo accesorio positivo (B) con un giro de tamaño adecuado en el conector - Véase la Figura 1 o 2.
2. Conectar el cable de alimentación negativa (C) (por lo general de color blanco o el, lado marcado acanalada del cable de dos conductores) a plomo acesorio negativo (D).
3. Cubra el extremo abierto de conectores con sellador de silicona para formar un sello hermético.
 - Si va a instalar un soporte de fijación mural, use masilla para sellar los espacios entre la placa de montaje del aparato (placa) y la pared. Esto ayudará a evitar que el agua entre en la caja de salida. Si la superficie de la pared es de revestimiento solapado, utilice masilla y una plataforma de montaje accesorio espacial.
4. Por favor, consulte las Instrucciones de conexión a tierra a continuación para completar todas las conexiones eléctricas.

PASO 2 INSTRUCCIONES PUESTA A TIERRA

Flush Mount Fixtures

Para conectar a tierra en un sistema eléctrico de 3 hilos, fije el cable de tierra del artefacto (E) (generalmente de cobre o verde recubierto de plástico) a la brida de montaje fijación (1) con el tornillo de tierra (2) – Véase la Figura 1.

Nota: En las correas de accesorios compatibles tornillos, primero instale los dos tornillos de montaje de la correa.

Cualquier agujero roscado restante puede ser utilizado para el tornillo de tierra.

Chain Hung Fixtures

Loop alambre de tierra (E) (generalmente de cobre o verde recubierto de plástico) debajo de la cabeza del tornillo de tierra (2) en la brida de montaje fijación (1) y conecte el extremo suelto del cable de tierra luminaria directamente al cable de tierra del sistema de construcción con un tamaño adecuado twist conectores – Véase la Figura 2.

Post-Mount Fixtures

Conecte el cable de tierra del artefacto (E) (generalmente de cobre o verde recubierto de plástico) a tierra de la fuente de alimentación con conector de tamaño adecuado en el interior puesto enlaces en forma. Cubra el extremo abierto del conector con sellador de silicona para formar un sello hermético - Véase la Figura 3.

FRIS18

CÂBLAGE ÉCHOUAGE INSTRUCTIONS

Avertissement De Sécurité: Lire câblage et de mise à la terre instructions **[FRIS 18]** et les instructions supplémentaires. Couper l'alimentation électrique pendant l'installation. Si un nouveau câblage n'est nécessaire, consultez un électricien qualifié ou les autorités locales pour connaître les exigences du code.

ETAPE 1 INSTRUCTIONS DE CÂBLAGE

Luminaire Itérieur

1. Branchez le câble d'alimentation positive (A) (généralement noir ou, côté lisse banalisée de la corde à deux conducteurs) au plomb de fixation positive (B) avec la torsion de taille appropriée sur le connecteur - Voir Schéma 1 et 2
2. Raccorder le fil d'alimentation négative (C) (généralement blanc ou l', côté marqué nervurée du fil à deux conducteurs) au conducteur négatif de l'appareil (D).
3. S'il vous plaît se référer aux instructions ci-dessous pour remplir la terre toutes les connexions électriques.

Luminaire Extérieur

1. Brancher le fil d'alimentation positive (A) (généralement noir ou, côté lisse banalisée de la corde à deux conducteur) à plomb de fixation positive (B) avec la torsion de taille appropriée sur le connecteur – Voir Schéma 1 ou 2.
2. Connecter le fil d'alimentation négative (C) (généralement blanc ou l', côté marqué nervurée du fil à deux conducteurs) au conducteur négatif de l'appareil (D).
3. Couvrir extrémité ouverte de connecteurs avec du silicone pour former un joint étanche à l'eau.
 - Se l'installation d'un luminaire de montage mural, utiliser calfeutrage pour sceller l'espace entre la plaque de montage de fixation (plaque arrière) et la paroi. Cela aidera à empêcher l'eau de pénétrer dans la boîte de sortie. Si la surface du mur est bardage à clin, utiliser calfeutrage et une plate-forme de montage d'appareils spécialement.
4. S'il vous plaît se référer aux instructions ci-dessous pour terminer la terre toutes les connexions électriques.

ETAPE 2 INSTRUCTIONS DE MISE

Montage Encastré Fixtures

Pour la terre positive dans un système électrique à 3 fils, fixez le fil de terre du luminaire (E) (généralement en cuivre ou vert recouvert de plastique) à la sangle de fixation de fixation (1) avec la vis de terre (2) – Voir Schéma 1.

Remarque: Sur les sangles pour les appareils pris en charge à vis, installez d'abord les deux vis de fixation à sangle.

Tout trou taraudé restante peut être utilisée pour la vis de terre.

Chaîne Accroché Luminaire

Boucle fil du luminaire au sol (E) (généralement en cuivre ou vert recouvert de plastique) sous la tête de la vis de terre (2) sur la sangle de fixation de fixation (1) et se connecter à l'extrémité libre du fil de terre du luminaire directement sur le fil de terre du système de construction avec une taille appropriée connecteurs à visser - Voir Schéma 2.

Luminaire Après Montage

Brancher le fil de terre du luminaire (E) (généralement en cuivre ou vert recouvert de plastique) à la masse de l'alimentation avec une taille appropriée torsion sur le conector à l'intérieur de la poste. Couvrir extrémité ouverte du connecteur avec du mastic silicone pour former un joint étache à l'eau – Voir Schéma 3.

FRIS18

WIRING AND GROUNDING INSTRUCTIONS

Safety Warning: Read wiring and grounding instructions **[FRIS 18]** and any additional directions. Turn power supply off during installation. If new wiring is required, consult a qualified electrician or local authorities for code requirements.

STEP 1 WIRING INSTRUCTIONS

Indoor Fixtures

1. Connect positive supply wire (A) (typically black or the smooth, unmarked side of the two-conductor cord) to positive fixture lead (B) with appropriately sized twist on connector – See Drawing 1 or 2.
2. Connect negative supply wire (C) (typically white or the ribbed, marked side of the two-conductor cord) to negative fixture lead (D)
3. Please refer to the grounding instructions below to complete all electrical connections.

Outdoor Fixtures

1. Connect positive supply wire (A) (typically black or the smooth, unmarked side of the two-conductor cord) to positive fixture lead (B) with appropriately sized twist on connector – See Drawing 1 or 2.
2. Connect negative supply wire (C) (typically white or the ribbed, marked side of the two-conductor cord) to negative fixture lead (D)
3. Cover open end of connectors with silicone sealant to form a watertight seal.
 - If installing a wall mount fixture, use caulk to seal gaps between the fixture mounting plate (backplate) and the wall. This will help prevent water from entering the outlet box. If the wall surface is lap siding, use caulk and a fixture mounting platform specially.

4. Please refer to the grounding instructions below to complete all electrical connections.

STEP 2 GROUNDING INSTRUCTIONS

Montaje Embutido Accesorios

For positive grounding in a 3-wire electrical system, fasten the fixture ground wire (E) (typically copper or green plastic coated) to the fixture mounting strap (1) with the ground screw (2) – See Drawing 1.

Note: On straps for screw supported fixtures, first install the two mounting screws in strap.

Any remaining tapped hole may be used for the ground screw.

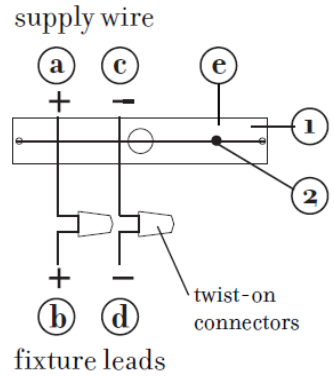
Cadena Hung Accesorios

Loop fixture ground wire (E) (typically copper or green plastic coated) under the head of the ground screw (2) on fixture mounting strap (1) and connect to the loose end of the fixture ground wire directly to the ground wire of the building system with appropriately sized twist-on connectors – See Drawing 2.

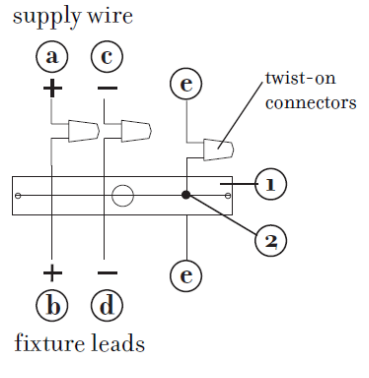
Accesorios Posterior Monte

Connect fixture ground wire (E) (typically copper or green plastic coated) to power supply ground with appropriately sized twist-on connector inside post. Cover open end of connector with silicone sealant to form a watertight seal – See Drawing 3.

[DRAWING 1]



[DRAWING 2]



[DRAWING 3]

